

Montage- en bedieningsinstructie

63mm houten jaloezieën

Het is belangrijk dat u de montage- en bedieningsinstructies nauwgezet uitvoert. Jaloezieën.nl aanvaardt namelijk geen verantwoordelijkheid voor het niet of verkeerd opvolgen van deze instructies. Bij eventuele onduidelijkheden kunt u contact opnemen via info@jaloezieen.nl of door te bellen naar: +31 (0)73-8514741 (tussen 8.30 - 17.00 uur).

Wat u nodig heeft om te kunnen beginnen:



rolmaat



pen/potlood



boormachine



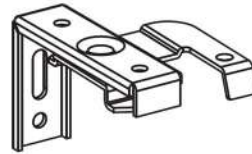
schroevendraaier

Montagebeugels

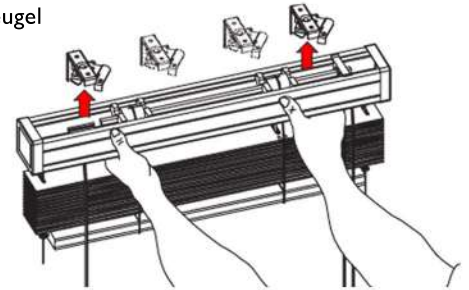
Voor elke jaloezie ontvangt u het juiste aantal beugels voor correcte montage (zie tabel I op pagina 3). Voor een stevige en veilige installatie van de jaloezie raden we u aan om alle meegeleverde beugels te gebruiken. Bij 63mm jaloezieën ontvangt u altijd universele montagebeugels die zowel geschikt zijn voor montage in de dag als op de dag.

Plaatsing van de montagebeugels

Montagebeugels mogen **niet** geplaatst worden op de plekken waar tuimelmechaniek en -katrollen zich bevinden. De montagebeugels dienen gelijkmatig verdeeld te worden over de breedte van de jaloezie. Plaats ook altijd twee beugels zo ver mogelijk aan beide uiteinden van de bovenbak. Er mag niet meer dan 120 cm ruimte tussen twee beugels zitten.



universele beugel



plaatsing van de bovenbak op de montagebeugels

LET OP! WACHT MET HET NEERLATEN VAN DE LAMELLEN TOT DE JALOEZIE IN DE MONTAGEBEUGELS IS OPGEHANGEN. DIT MAAKT DE INSTALLATIE MAKKELIJKER EN VERMINDERT DE KANS OP BESCHADIGING.

Stap 1 Aftekenen posities montagebeugels

Mogelijkheid 1 - aftekenen m.b.v. bovenbak en montagebeugels

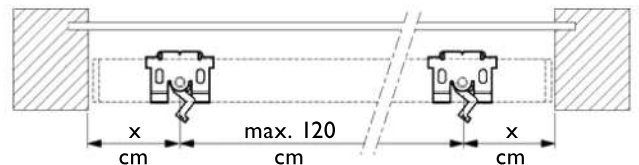
Klem de montagebeugels tijdelijk op de juiste plaatsen vast in de bovenbak van de jaloezie. Vervolgens houdt u de jaloezie (bij brede jaloezieën met twee man) vast op de plek waar deze geplaatst gaat worden en tekent u de posities af waar de montagebeugels komen. Zo bent u er 100% zeker van dat de montagebeugels niet komen op die plekken in de bovenbak waar het bedieningsmechaniek zich bevindt. Houd rekening met obstakels waar de jaloezie voor moet komen te hangen zoals deurgrepen en dergelijke.



vastklemmen beugels met borging

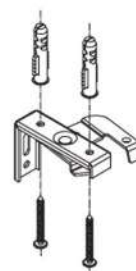
Mogelijkheid 2 - aftekenen m.b.v. genomen maten

Bepaal de posities voor de beugels en neem vanaf de zijkant van de bovenbak de maat tot deze posities. Teken dit af op de plek waar de jaloezie geplaatst gaat worden: in of op de dag of tegen het plafond. Houd rekening met obstakels waar de jaloezie voor moet komen te hangen zoals deurgrepen en dergelijke.

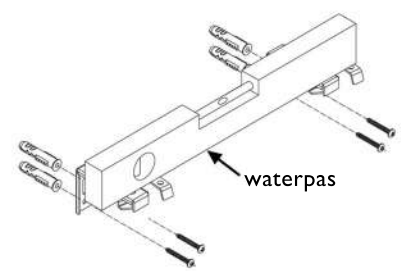


Stap 2 Bevestigen montagebeugels

Zorg ervoor dat u alle beugels waterpas en in één lijn monteert. Gebruik hiervoor een schroevendraaier of schroefmachine. Het kan zijn dat u de ondergrond moet voorboren. Voor montage op een stenen, betonnen, of holle wand heeft u pluggen nodig. Heeft u hier geen ervaring mee? Laat u dan vakkundig informeren bij uw plaatselijke bouwmarkt



in de dag
(bijv. plafondmontage)

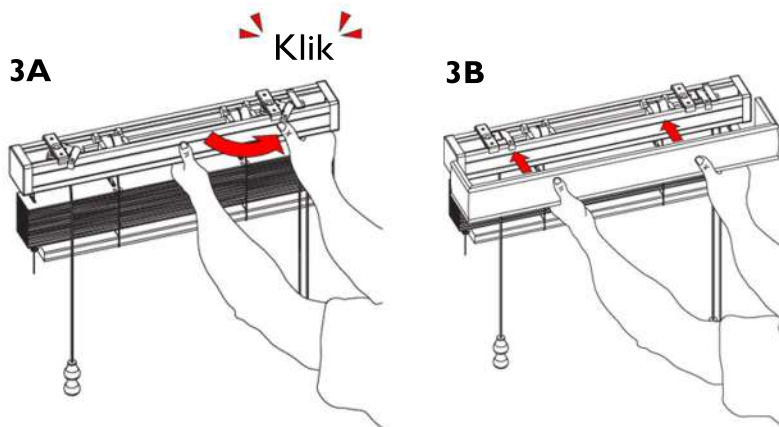


op de dag
(bijv. wandmontage)

Vervolgstappen op pagina 2

Stap 3 Ophangen jaloezie

Zet eerst alle montagebeugels open. Plaats vervolgens de jaloezie met de bovenbak in alle beugels. Bij brede jaloezieën is het verstandig deze stap met 2 personen uit te voeren. Als de bovenbak op zijn plek zit, sluit dan de borging van alle montagebeugels (figuur 3A) tot u een klik hoort. Zie ook de afbeelding bij stap 1. Optioneel: Als de jaloezie hangt kunt u de houten sierkoof plaatsen (figuur 3B). Deze zit met magneten op de bovenbak vastgeklikt.

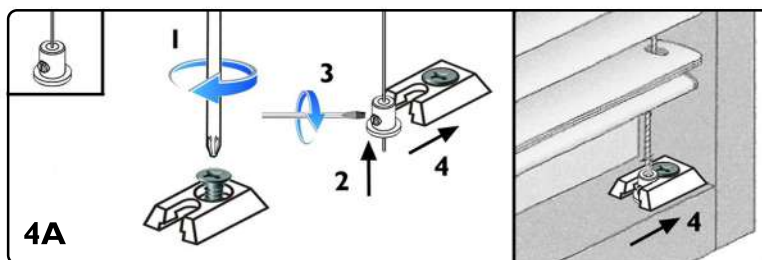


Stap 4 Monteren zijgeleiding, benedenrailklemmen of -magneten (optioneel)

Afhankelijk van de keuze die u heeft gemaakt tijdens het bestellen, ontvangt u een set montagebeugels. Het type zijgeleidingsbeugel en de montage ervan is afhankelijk van plaatsing in of op de dag. Heeft u een jaloezie met zijgeleiding zorg dan dat de jaloezie zonder aan te lopen langs de geleidedraden kan lopen door deze loodrecht onder de bovenbak te monteren.

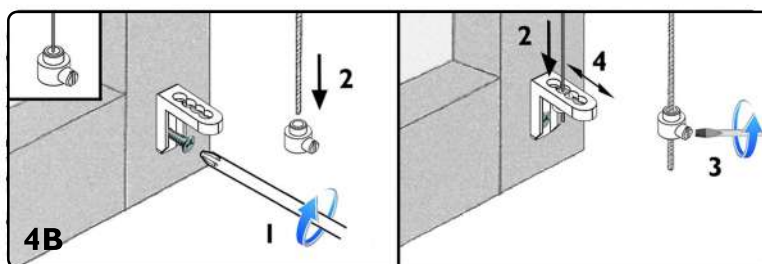
Zijgeleiding - in de dag (4A)

- 1 - Monteer de beugel zodanig dat de geleidedraad zich loodrecht onder de bovenbak bevindt.
- 2 - Schuif de fixeerring over de geleidedraad.
- 3 - Schroef de fixeerring vast op de hoogte van de beugel terwijl u de geleidedraad iets opspant.
- 4 - Knip het teveel aan draad af en schuif de fixeering in de beugel.



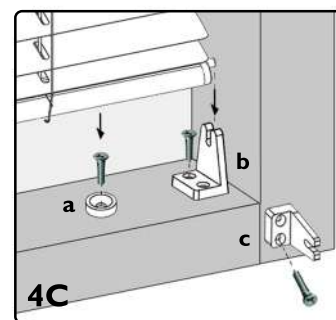
Zijgeleiding - op de dag (4B)

- 1 - Monteer de beugel zodanig dat de geleidedraad zich loodrecht onder de bovenbak bevindt.
- 2 - Voer eerst de geleidedraad door de beugel. Schuif dan de fixeerring over de geleidedraad.
- 3 - Schroef de fixeerring vast op de geleidedraad terwijl u deze iets opspant.
- 4 - Stel de geleidedraad af door deze op de juiste afstand van kozijn/wand in de beugel te plaatsen.



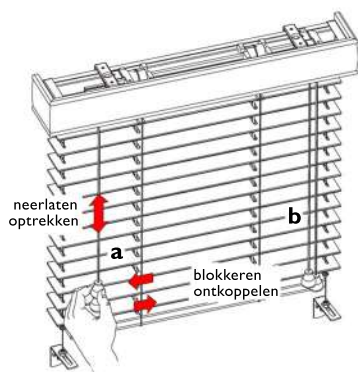
Klemmen of magneten (4C)

- a - Heeft u gekozen voor bevestiging met magneten, dan schroeft u de magneten vast op die plekken waar de benedenrail het kozijn of de vensternis raakt.
- b - Bij bevestiging van klemmen in de dag schroeft u de klemmen zodanig vast dat de pinnen van de eindkappen van de benedenrail in de klemmen passen/vallen.
- c - De bevestiging van klemmen op de dag komt overeen met punt b alleen plaatst u de klemmen op de dag, omdat de jaloezie voor de dag hangt.

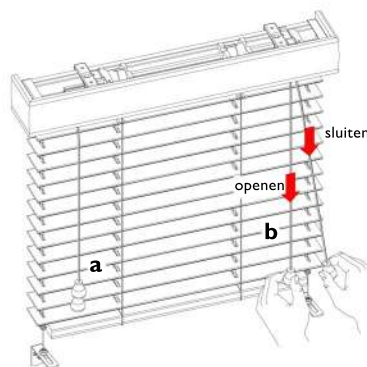


Stap 5 Bediening

Houd bij het instellen van de lamelstand altijd lichte spanning op de twee tuimelkoorden om te voorkomen dat het tuimelkoord van de katrol in de bovenbak loopt! Bij het optrekken en neerlaten horen de lamellen horizontaal te staan. De posities van trek- en tuimelkoord zijn maatwerk en kunnen afwijken van de afbeeldingen hieronder.



Trek aan de optrekkoorden (a) om de jaloezie op te trekken. Voor het ontgrendelen van de koordblokkering trekt u de koorden diagonaal naar het midden van de jaloezie. Laat dan de jaloezie zakken terwijl u het koord onder een hoek van 45° door uw vingers laat glijden.



Door aan de tuimelkoorden (b) te trekken, bepaalt u de stand van de lamellen. **Houd bij het instellen van de lamelstand altijd lichte spanning op beide tuimelkoorden om te voorkomen dat het tuimelkoord van de katrol in de bovenbak loopt!**

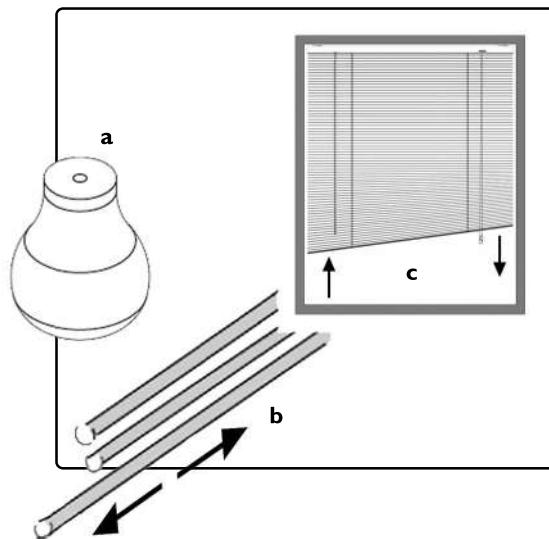
Stap 6 Aanpassen lengte trekkoorden (optioneel)

Het kan zijn dat de onderlat van de jaloezie na installatie niet meer volledig horizontaal hangt. Dit kunt u eenvoudig verhelpen door het verstellen van de trekkoorden.

Haal de knoop die de trekkoorden bij elkaar houdt voorzichtig uit de onderzijde van de koordhanger. Maak het knoopje los waarmee de trekkoorden aan elkaar zitten. Pas de lengte van ieder trekkoord (b) zodanig aan, dat de onderlat van de jaloezie weer netjes horizontaal hangt (c). Knoop de trekkoorden vervolgens weer aan elkaar en stop het de knoop terug in de koordhanger.

Mocht na verloop van tijd de onderlat weer wat afwijken, dan kunt u deze stappen herhalen.

NA DEZE STAPPEN IS UW JALOEZIE KLAAR VOOR GEBRUIK.



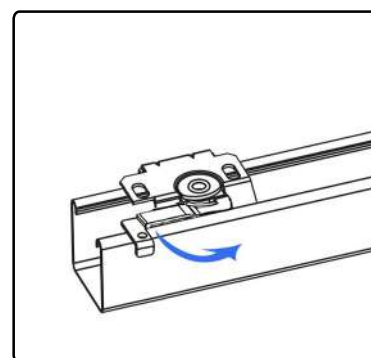
Demontage

Mocht het nodig zijn de jaloezie (tijdelijk) te verwijderen, dan kunt u dit doen door de borging van alle montagebeugels volledig te openen. Hiervoor kunt u bijvoorbeeld een platte schroevendraaier gebruiken, maar wees voorzichtig dat u niet uitschiet en de bovenbak beschadigt. Zorg dat u de jaloezie eerst volledig optrekt en de bovenbak ondersteunt, terwijl u de montagebeugels een voor een opent. Verwijder de jaloezie vervolgens uit de steunen door eerst de achterkant van de bovenbak te laten zakken en daarna de voorkant naar u toe te halen.

Onderhoud

De jaloezieën van Jaloezieën.nl zijn makkelijk te reinigen. Onder normale omstandigheden kunt u volstaan met het regelmatig afstoffen met een plumeau. Het is ook mogelijk om met een vochtige doek de lamellen voorzichtig af te nemen of met een stofzuiger op een lage zuigstand verontreinigingen te verwijderen. Bij erg vuile lamellen kunt u gebruik maken van water met daarin een klein beetje niet-bijtende allesreiniger.

Bovenstaand onderhoudsadvies is met zorg opgesteld. Niettemin kunnen wij geen verantwoordelijkheid aanvaarden voor de resultaten van de reiniging.



Tabel I: Het aantal montagebeugels benodigd voor montage is afhankelijk van de breedte en oppervlakte van de jaloezie.

Breedte jaloezie [mm]	Aantal montagebeugels [stuks]	Oppervlakte jaloezie [m ²]
0 - 1099	2	0 - 2,99
1100 - 1749	3	3,0 - 3,99
1750 - 2399	4	4,0 - 4,99
2400 en groter	5	5,0 en groter